



AGGIORNAMENTO 2 NUOVA GENERAZIONE CASTELLETTO CONVERSIONE DEI VEICOLI HUPAC, CON SPONDA E CON CARRELLO ELEVATORE

Con l'introduzione delle nuove luci KRONE (cfr. Informazione Commerciale n° 19-2022) viene introdotto contemporaneamente anche il nuovo castelletto attacchi (cfr. Informazione Commerciale n° 32-2017 e n° 04-2018) per i veicoli Hupac, quelli completi di sponda e quelli con carrello elevatore.

La modifica è attiva da subito.

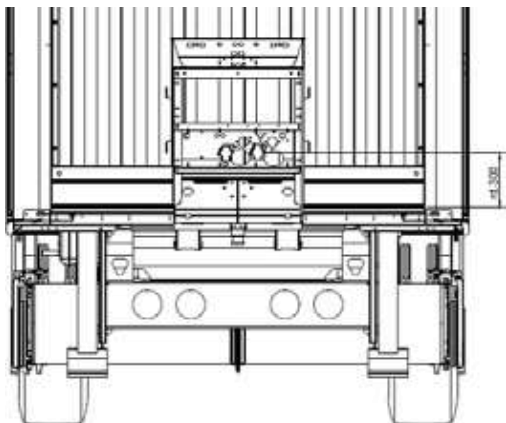
Il posizionamento più alto degli attacchi e la conformazione più compatta del supporto degli attacchi offrono al cliente una visione maggiore con meno componenti e una costruzione modulare che permette una grande quantità di combinazioni.

Inoltre i diversi attacchi sono posizionati lontani l'uno dall'altro su due livelli differenti, evitando così che i cavi spiralati si intreccino.

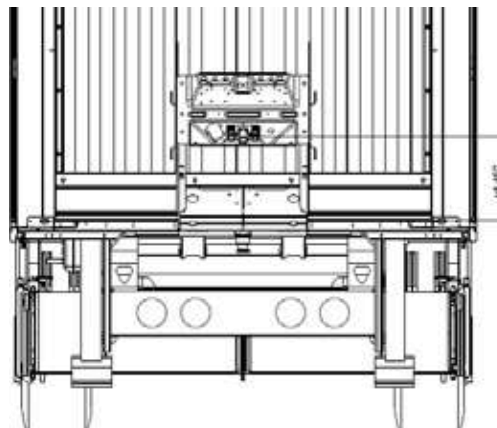
Un profilo a delta in gomma di protezione disposto trasversalmente (codice in Secon: N 128.020) è un optional selezionabile, così come la combinazione di profilo a delta in gomma trasversale + i due profili in gomma a delta laterali (codice in Secon: N 129.022). Questi profili proteggono in modo efficace la *ciabatta* nell'utilizzo su nave.

La compresenza degli attacchi luci 2x7 poli + 1x15 poli diventa di serie. Come in precedenza, è standard la copertura a 9 pin e il cavo principale a 9 fili. Per collegamenti supplementari è disponibile anche l'opzione di „piena copertura“ (Codice in Secon: H 060.025).

Vecchia versione



Nuova versione



Le altezze sono modificate come indicato di seguito:

Caratteristica	Nuovo	Vecchio
Attacchi dell'impianto frenante in testata	ca. 675 mm sopra la piattaforma	ca. 800 mm sopra la piattaforma
Attacchi luci in testata	ca. 450 mm sopra la piattaforma	ca. 300 mm sopra la piattaforma
Attacchi luci opzionali in testata	-	ca. 500 mm sopra la piattaforma

Solo per utilizzo interno, non divulgabile, salvo modifiche.
Settembre 2022 [KRONE COMMERCIAL VEHICLE SE](#)
Bernard-Krone-Straße 1, 49757 Werlte, DEUTSCHLAND
Tel.: +49 5951 209-0, Fax: +49 5951 209-98 268
info.nfz@krone.de, www.krone-trailer.com

